

RESISTENCIA CALEFACTORA PARA ENVOLVENTES CON VENTILADOR

CR 130 | 950 W

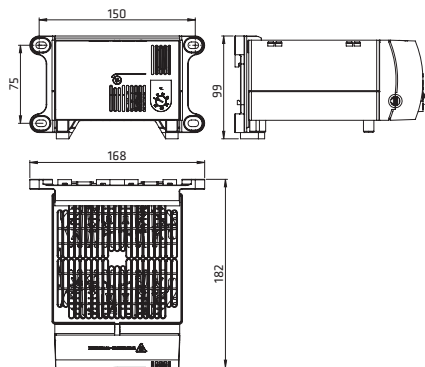


- > Diseño compacto
- > Termostato o higróstato integrado
- > Aislamiento protector
- > Fijación por clip o atornillada opcional

La resistencia calefactora compacta con ventilador de alto rendimiento previene la formación de condensación y heladas y proporciona una temperatura del aire interior distribuida uniformemente en envolventes con componentes eléctricos/electrónicos. La carcasa de plástico proporciona doble aislamiento y actúa como protección contra el contacto. La resistencia calefactora con ventilador está disponible con un termostato o higróstato preajustado integrado para el control de la temperatura o humedad. La CR 130 ha sido diseñada como una unidad estacionaria para la fijación en pared. Para la fijación en la parte inferior de la envolvente, se recomienda la resistencia calefactora con ventilador CR 030.



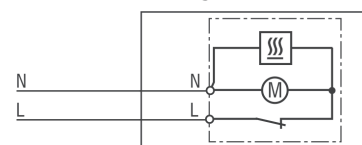
DATOS TÉCNICOS



Elemento de calefacción	cartucho de alto rendimiento
Controlador de temperatura	con rearme automático y en segundo lugar fusible de un solo disparo para protección en caso de fallo del ventilador
Radiador	perfil de aluminio extrudido
Ventilador axial, a bolas	flujo de aire 160 m ³ /h, flujo libre, vida útil 50.000 h a +25 °C (+77 °F)
Conexión	de 2 polos máx. 2.5 mm ² , tornillo de fijación con alivio de tensión, par de apriete 0,8 Nm máx.
Caja	plástico según UL94 V-0, negro
Fijación	clip para carril de 35 mm DIN, EN 60715 o fijación con tornillos (M6)
Posición de montaje	flujo de aire vertical (salida de aire hacia arriba)
Dimensiones	182 x 168 x 99 mm
Peso	~ 1.5 kg
Temp. servicio ¹ /almacenamiento	-45 a +70 °C (-49 a +158 °F)
Humedad de servicio/almacenamiento	< 90 % RH (sin condensación)
Tipo de protección/clase de protección	IP20 / II (aislamiento protector)
Nota	otras potencias de calefacción a partir de 200 W disponibles tras consulta

¹ Temperatura de servicio de la resistencia calefactora con higróstato integrado: 0 a +60 °C (+32 a +140 °F)

Diagrama de conexión



N.º art.	Modelo	Tensión de alimentación	Potencia de calefacción	Prefusible T recomendado (tiempo de retardo)	Rango de ajuste ²	Homologaciones		
13051.0-00	Resistencia con termostato	AC 230 V, 50/60 Hz	950 W	6,3 A	0 hasta +60 °C	VDE	UL File No. E234324	EAC
13051.0-02	Resistencia con higróstato	AC 230 V, 50/60 Hz	950 W	6,3 A	65 % RH, ajuste fijo	VDE	UL File No. E234324	EAC
13059.9-00	Resistencia con termostato	AC 120 V, 50/60 Hz	950 W	10,0 A	+32 hasta +140 °F	-	UL File No. E234324	EAC

² diferencia de temperatura de conmutación 7 K (±4 K tolerancia)