

RESISTENCIA CALEFACTORA PARA ENVOLVENTES CON VENTILADOR

CS 032 / CSF 032 | 1.000 W



Resistencia calefactora con ventilador CS 032



Resistencia calefactora con ventilador CSF 032

- > Diseño compacto y fino
- > Potencia de calefacción elevada
- > Aislamiento protector
- > Con o sin termostato
- > Conexión rápida

La resistencia calefactora compacta con ventilador de alto rendimiento previene la formación de condensación y heladas y proporciona una temperatura del aire interior distribuida uniformemente en envolventes con componentes eléctricos/electrónicos. La carcasa de plástico proporciona doble aislamiento y actúa como protección contra el contacto. Dos conectores con tornillos, en la parte delantera de la CS 032, permiten cablear cómodamente un termostato externo. La CSF 032 está equipada con un termostato prefijado. Ambos modelos han sido diseñados para un montaje en pared. Una resistencia calefactora con ventilador en la parte inferior de la envolvente está disponible tras consulta.



DATOS TÉCNICOS

Elemento de calefacción	resistencia PTC – limitador de temperatura
Temperatura de superficie	máx. +80 °C (+176 °F), excepto sobre rejilla protectora superior a temperatura ambiente de +20 °C (+68 °F)
Controlador de temperatura	para proteger contra el sobrecalentamiento en caso de fallo del ventilador, rearme automático
Ventilador axial, a bolas	flujo de aire 63 m ³ /h, flujo libre vida útil 50.000 h (L10) a 25 °C (77 °F)
Conexión	conector macho de alimentación según IEC320 C18
Caja	plástico según UL94 V-0, negro
Fijación	clip para carril de 35 mm DIN, EN 60715 o fijación con tornillos (M5), par de apriete 2 Nm máx.
Posición de montaje	flujo de aire hacia arriba
Dimensiones	152,5 x 88 x 66 mm
Peso	~ 0.5 kg
Temp. servicio/almacenamiento	-40 a +60 °C (-40 a +140 °F) / -40 a +70 °C (-40 a +158 °F)
Humedad de servicio/almacenamiento	< 90 % RH (sin condensación)
Tipo de protección/clase de protección	IP20 / II (aislamiento protector)
Homologaciones	VDE, UL File No. E234324, EAC

Nota importante: Los conectores y cables para la conexión eléctrica no están incluidos en la entrega. Los cables de conexión se pueden pedir por separado; véase Accesorios.

RESISTENCIA CALEFACTORA CON VENTILADOR CS 032 (SIN TERMOSTATO)

N.º art. fijación por clip	N.º art. fijación con tornillos	Tensión de alimentación	Potencia de calefacción ¹	Corriente de conexión máx.
03209.0-00	03209.0-01	AC 220 – 240 V, 50/60 Hz	1.000 W	12,0 A
03209.9-00	03209.9-01	AC 100 – 120 V, 50/60 Hz	1.000 W	18,0 A

RESISTENCIA CALEFACTORA CON VENTILADOR CSF 032 (CON TERMOSTATO)

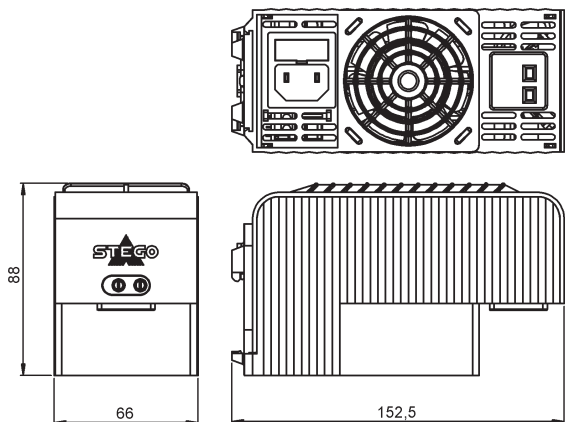
N.º art. fijación por clip	N.º art. fijación con tornillos	Tensión de alimentación	Potencia de calefacción ¹	Corriente de conexión máx.	Temp. de desconexión ²	Temperatura de conexión ²
03201.0-00	03201.0-01	AC 220 – 240 V, 50/60 Hz	1.000 W	12,0 A	+25 °C (+77 °F)	+15 °C (+59 °F)
03202.0-00	-	AC 220 – 240 V, 50/60 Hz	1.000 W	12,0 A	+15 °C (+59 °F)	+5 °C (+41 °F)
03201.9-00	-	AC 100 – 120 V, 50/60 Hz	1.000 W	18,0 A	+25 °C (+77 °F)	+15 °C (+59 °F)
03202.9-00	03202.9-01	AC 100 – 120 V, 50/60 Hz	1.000 W	18,0 A	+15 °C (+59 °F)	+5 °C (+41 °F)

¹ a temperatura ambiente de +25 °C (+77 °F)

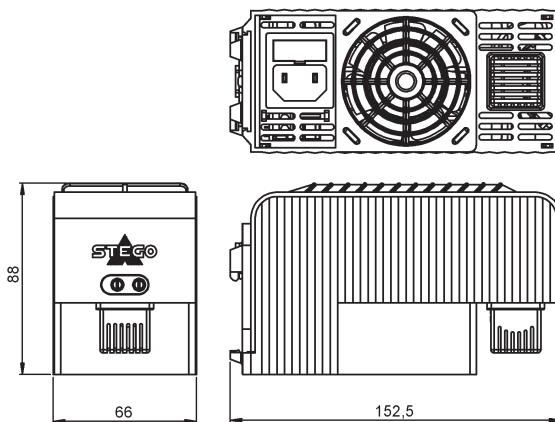
² tolerancia ±5 K

Nota: Otras temperaturas de desconexión y conexión posibles tras consulta

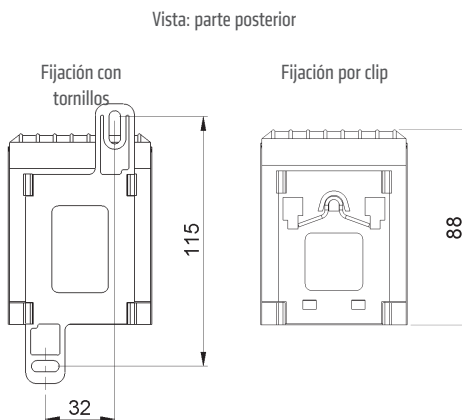
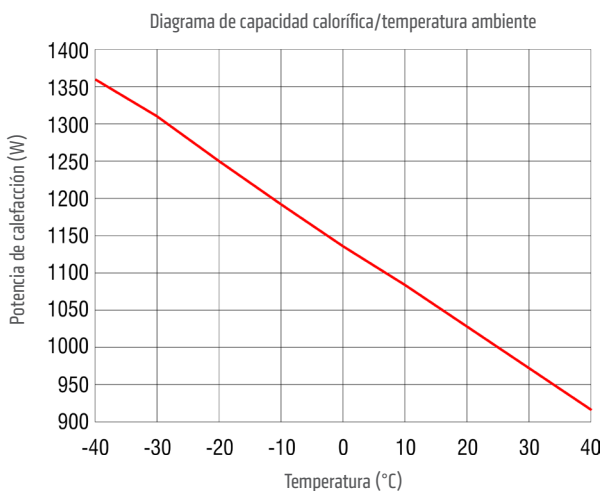
DIBUJO TÉCNICO



Resistencia calefactora con ventilador CS 032

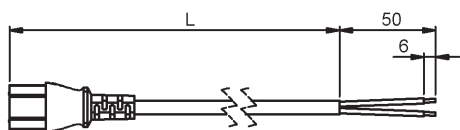


Resistencia calefactora con ventilador con termostato integrado CSF 032



ACCESORIOS

Cable de conexión con conector de alimentación hembra según IEC320 C17



N.º art.	Longitud (L)
244379	1,0 m
244380	2,0 m

Abrazadera de retención

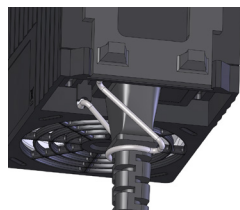


Foto: Abrazadera de retención n.º art. 237009 en estado integrado

N.º art.	Nota
237009	Adecuado para conector de alimentación hembra en cable de conexión 244379 y 244380