

RESISTENCIA CALEFACTORA PARA ENVOLVENTES CON VENTILADOR

CS 130 | 1.200 W



- > Diseño compacto
- > Potencia de calefacción elevada
- > Aislamiento protector
- > Termostato integrado (opcional)
- > Fijación por clip o atornillada opcional

La resistencia calefactora compacta con ventilador de alto rendimiento previene la formación de condensación y heladas y proporciona una temperatura del aire interior distribuida uniformemente en envolventes con componentes eléctricos/electrónicos. La carcasa de plástico proporciona doble aislamiento y actúa como protección contra el contacto. La resistencia calefactora con ventilador está disponible con termostato integrado opcional para el control de la temperatura. La CS 130 ha sido diseñada como una unidad estacionaria para la fijación en pared. Para la fijación en la parte inferior de la envolvente, se recomienda la resistencia calefactora con ventilador CS 030.



DATOS TÉCNICOS

Elemento de calefacción	resistencia PTC – limitador de temperatura
Controlador de temperatura	para proteger contra el sobrecalentamiento en caso de fallo del ventilador, rearme automático
Ventilador axial, a bolas	flujo de aire 160 m ³ /h, flujo libre vida útil 50.000 h a +25 °C (+77 °F)
Conexión	de 2 polos máx. 2.5 mm ² , tornillo de fijación con alivio de tensión, par de apriete 0,8 Nm máx.
Caja	plástico según UL94 V-0, negro
Fijación	clip para carril de 35 mm DIN, EN 60715 o fijación con tornillos (M6)
Posición de montaje	flujo de aire vertical (salida de aire hacia arriba)
Dimensiones	182 x 168 x 120 mm
Peso	~ 1.3 kg
Temp. servicio/almacenamiento	-45 a +70 °C (-49 a +158 °F)
Humedad de servicio/almacenamiento	< 90 % RH (sin condensación)
Tipo de protección/clase de protección	IP20 / II (aislamiento protector)

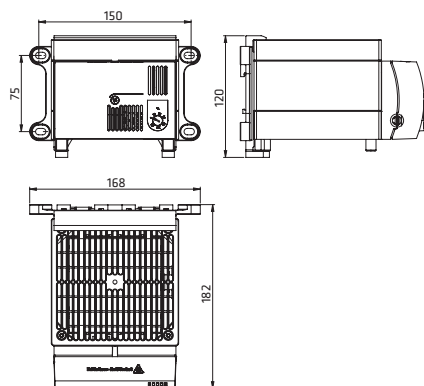


Diagrama de conexión

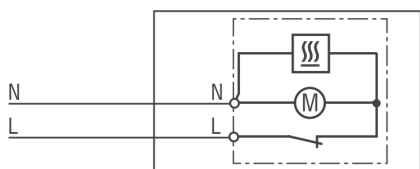
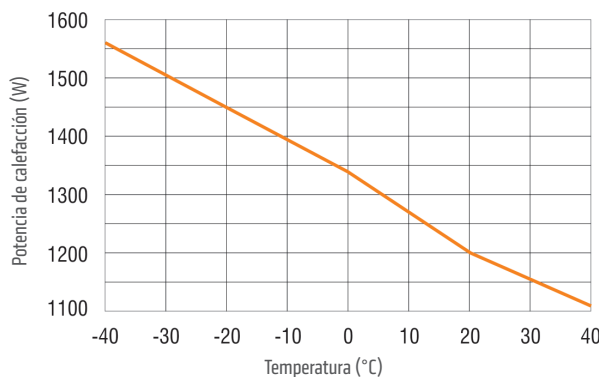


Diagrama de capacidad calorífica/temperatura ambiente CS 130



N.º art.	Modelo	Tensión de alimentación	Potencia de calefacción ¹	Corriente de conexión máx.	Rango de ajuste ²	Homologaciones
13060.0-00	Resistencia calefactora con ventilador con termostato	AC 230 V, 50/60 Hz	1.200 W	13,0 A	0 hasta +60 °C	VDE UL File No. E150057 ³ EAC
13060.0-01	Resistencia calefactora con ventilador sin termostato	AC 230 V, 50/60 Hz	1.200 W	13,0 A	-	VDE UL File No. E150057 ³ EAC
13060.9-00	Resistencia calefactora con ventilador con termostato	AC 120 V, 50/60 Hz	1.200 W	16,0 A	+32 hasta +140 °F	- UL File No. E150057 ³ EAC
13060.9-01	Resistencia calefactora con ventilador sin termostato	AC 120 V, 50/60 Hz	1.200 W	16,0 A	-	- UL File No. E150057 ³ EAC

¹ a temperatura ambiente de +20 °C (+68 °F)

² diferencia de temperatura de conmutación 7 K (±4 K tolerancia)

³ según UL 508A, archivo NITW tras consulta