

RESISTENCIA CALEFACTORA PARA ENVOLVENTES CON VENTILADOR

DCR 130 | DC 24 V, DC 56 V - 200 W a 800 W

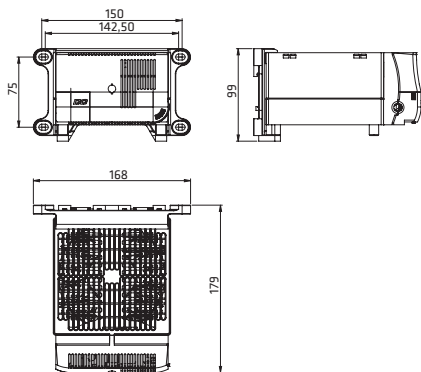


- > Alto rendimiento de calefacción DC
- > Termostato o higróstato integrado (opcional)
- > Baja histéresis
- > Módulo de conmutación integrado
- > Fijación por clip o atornillada opcional
- > Indicación óptica (LED)

La resistencia calefactora compacta con ventilador de alto rendimiento previene la formación de condensación y heladas y proporciona una temperatura del aire interior distribuida uniformemente en envolventes con componentes eléctricos/electrónicos. La resistencia calefactora con ventilador está disponible con un termostato electrónico o higróstato electrónico integrado. El modelo con termostato está disponible con sensor interno o externo. La resistencia calefactora con ventilador con higróstato integrado está equipada con un sensor externo. El sensor externo se puede colocar libremente en cualquier parte de la envolvente para mediciones precisas de temperatura y humedad. La DCR 130 ha sido diseñada para la fijación en pared. Para la fijación en la parte inferior de la envolvente, se recomienda la resistencia calefactora con ventilador DCR 030.



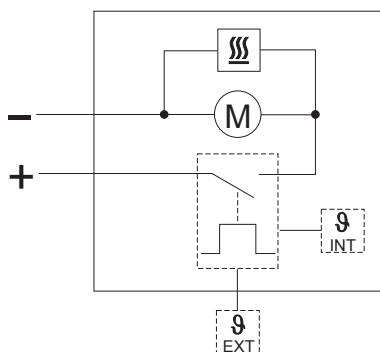
DATOS TÉCNICOS



Elemento de calefacción	cartucho de alto rendimiento
Controlador de temperatura	con rearme automático y en segundo lugar fusible de un solo disparo para protección en caso de fallo del ventilador
Radiador	perfil de aluminio extrudido
Ventilador axial, a bolas	flujo de aire 160 m ³ /h, flujo libre vida útil 50.000 h a +25 °C (+77 °F)
Conexión	Pinza de conexión por apriete de 2 polos, hilo trenzado ¹ 1,5 mm ² (AWG 12) con alivio de tensión; máx. 2,5 mm ² (AWG 12)
Caja	plástico según UL94 V-0, negro
Fijación	clip para carril de 35 mm DIN, EN 60715 o fijación con tornillos (M6), par de apriete 2 Nm máx., se deben utilizar arandelas
Posición de montaje	flujo de aire vertical (salida de aire hacia arriba)
Dimensiones	179 x 168 x 99 mm
Peso	~ 1.3 kg
Temperatura de servicio	-20 a +75 °C (-4 a +167 °F)
Temperatura de almacenamiento	-40 a +80 °C (-40 a +176 °F)
Humedad de servicio/almacenamiento	< 90 % RH (sin condensación)
Tipo de protección/clase de protección	IP20 / II (aislamiento protector)
Homologaciones	UL File No. E234324, VDE, EAC
Nota	otras versiones tras consulta (potencia de calefacción, rangos de temperatura), así como tensión de alimentación DC 48 V

¹ Al conectar con hilos trenzados, se deben usar casquillos terminales del conductor.

Diagrama de conexión



N.º art.	Modelo	Tensión de alimentación	Potencia de calefacción	Rango de ajuste ³ temperatura/humedad
13092.1-12	Resistencia calefactora con ventilador con termostato integrado con sensor interno de temperatura	DC 24 V	200 W	-20 a +40 °C
13092.1-13	Resistencia calefactora con ventilador con termostato integrado con conector para sensor externo ² de temperatura	DC 24 V	200 W	-20 a +40 °C
13097.3-12	Resistencia calefactora con ventilador con termostato integrado con sensor interno de temperatura	DC 56 V	800 W	-20 a +40 °C
13097.3-13	Resistencia calefactora con ventilador con termostato integrado con conector para sensor externo ² de temperatura	DC 56 V	800 W	-20 a +40 °C
13092.1-03	Resistencia calefactora con ventilador con higróstico integrado con conector para sensor externo ² de humedad	DC 24 V	200 W	40 a 90 % RH
13095.3-03	Resistencia calefactora con ventilador con higróstico integrado con conector para sensor externo ² de humedad	DC 56 V	600 W	40 a 90 % RH

² El sensor externo se pide por separado.

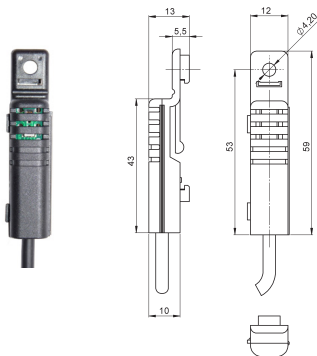
³ Histéresis temperatura: 3 K (±1 K tolerancia) a +25 °C (+77 °F), 50 % RH; histéresis humedad: 4 % RH (±1 % tolerancia) a +25 °C (+77 °F), 50 % RH.

ACCESORIOS

El sensor externo no está incluido en la entrega del DCR 130. Se puede pedir por separado.

SENSOR EXTERNO

El sensor externo se puede colocar libremente en cualquier parte de la envoltente para mediciones precisas de temperatura y humedad.



N.º art.	Longitud
267071	1 m
267072	2 m
267126	3 m