

# SMART SENSOR STROM

ESS 076 | DC 24 V, IO-LINK, 4-20 mA



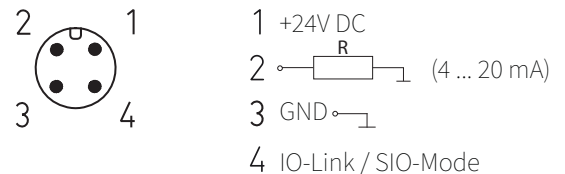
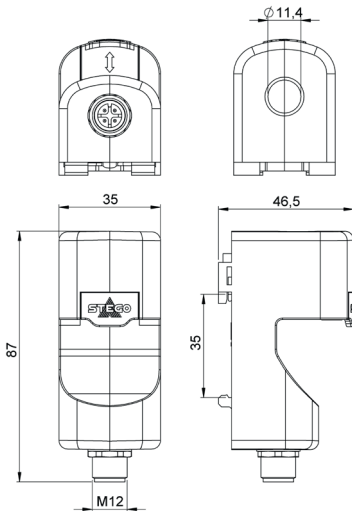
- > Misst AC-Strom bis 100 A kontaktlos
- > Leitungsdurchmesser bis 11,4 mm
- > Interne Verarbeitung von Messwerten
- > Analoge & digitale Schnittstelle in einem Gerät

Der Smart Sensor Strom ESS 076 misst den AC-Strom durchgeführter Leitungen kontaktlos. Erfasste Messdaten werden analog (4-20 mA Signal) oder digital (IO-Link) ausgegeben. Gemessene und aufbereitete Daten – wie Leistung und Energie – werden über die IO-Link-Schnittstelle übergeordneten Systeme wie Maschinensteuerungen oder Edge-Computer für das Condition Monitoring bereitgestellt. Der ESS 076 eignet sich ideal für die dauerhafte Erhebung von Lastprofilen von Anlagen und Maschinen. Diese helfen in Anwendungen wie beispielsweise der Lastspitzendetektion um Einsparungen bei den Energiekosten zu erzielen.



## TECHNISCHE DATEN

Messsignal 4 - 20 mA	Stromstärke
Messsignal IO-Link	Stromstärke, Ereignisdaten, Diagnosedaten, Gerätedaten, berechnete Energie und Leistung
Schleifenwiderstand (extern)	≤ 500 Ω (nur bei 4-20 mA)
Anschluss	Rundstecker M12, IEC 61076-2-101, 4-polig, A-kodiert
Elektrische Schutzmaßnahmen	Verpolungsschutz, Kurzschlussfest, Überspannungsschutz
Befestigung	Clip für 35 mm DIN-Schiene, EN 60715
Gehäuse	Kunststoff nach UL94 V-0, lichtgrau
Abmessungen	87 x 35 x 46,5 mm
Gewicht	~ 100 g
Einbaulage	beliebige
Lagertemperatur	-40 bis +85 °C (-40 bis +185 °F)
Einsatz-/Lagerfeuchtigkeit	< 90 % rF (nicht kondensierend)
Schutzart/Schutzklasse	IP40 / III (Schutzkleinspannung)
Approbationen	IEC 61010-1/DIN EN 61010-1 DIN IEC 60381-2
Hinweis	Leiterdurchmesser < 11,4 mm VDE und UL Zertifizierung vorbereitet
Zubehör	Schraubbefestigung STEGOFIX PLUS SFP 095 Art. Nr. 09550.0-05 Klebefestigung STEGOFIX PLUS SFP 095 Art. Nr. 09550.1-05 Magnetbefestigung STEGOFIX PLUS SFP 095 Art. Nr. 09550.2-05



Art. Nr.	Schnittstelle	Betriebsspannung	Leistungs-aufnahme max.	Strom Messbereich	Einsatztemperatur
07600.2-00	IO-Link (Version 1.1) und 4 - 20 mA	DC 24 V (DC 18-30 V)	1W	AC 0 - 100 A (50/60 Hz) ±0,5 A <sup>1</sup>	-40 bis +80 °C (-40 bis +176°F)

<sup>1</sup> Toleranzangaben gemessen bei DC 24 V